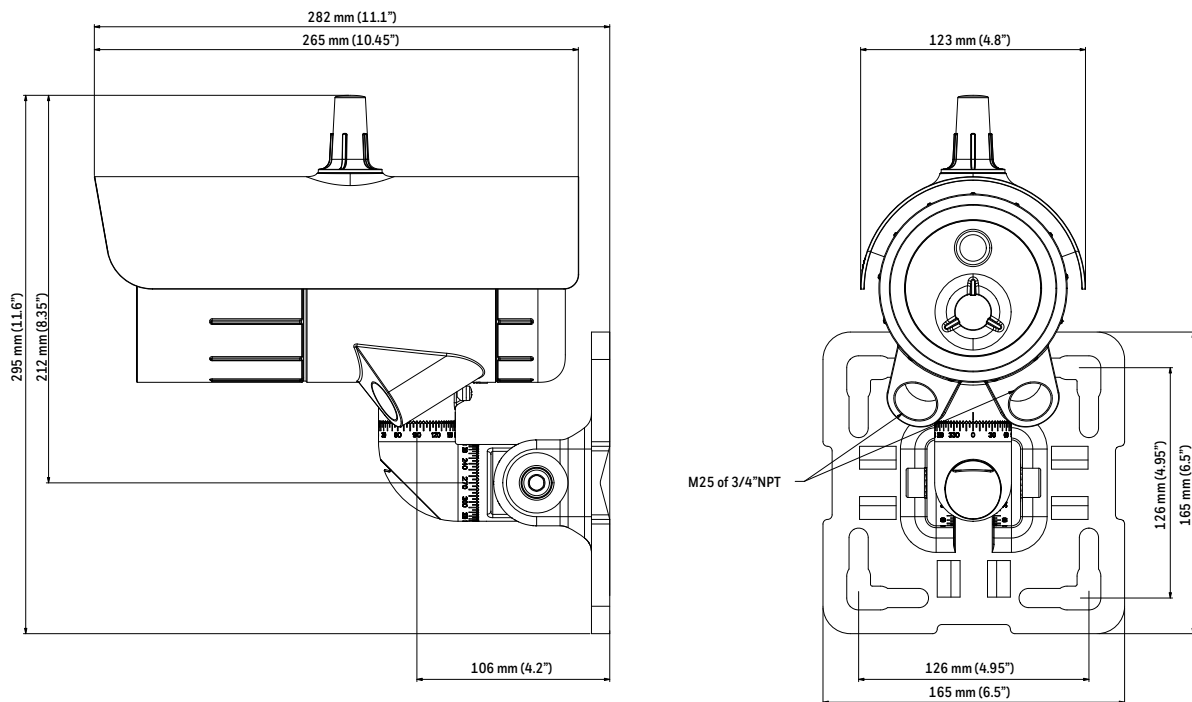


Searchzone Sonik™ ultrasone gaslekdetector

ALGEMEEN	
Fabrikant	Honeywell
Model	Searchzone Sonik™ ultrasone gaslekdetector
Onderdeelnummers	SZSK-SMGXX, SZSK-SNGXX
SPECIFICATIES GASDETECTOR	
Sensortype	Afgestemde piëzo-elektrische transducer
Detectiemethode	Geluidsdrukniveau bij sensor
Frequentiebereik	18 kHz tot 70 kHz
Dynamisch bereik	40 dB tot 140 dB
Kalibratie	In de fabriek gekalibreerd
Detectorbereik	Meestal 20 m op-as radius (afhankelijk van het achtergrondgeluid)
Aanbevolen alarminstellingen	6 dB hoger dan achtergrondgeluid
Detectiekegel	+/- 90 graden (standaardmodus), +/- 20 graden (focusmodus); vaste hoek vanaf as tot 6 dB minder
Reactiesnelheid	Sensorreactie 1 sec.; programmeerbare verificatietijd van 0 sec. tot 600 sec.
Elektronische zelftest	Ingebouwde testdiagnose
Opslagtemperatuur	-55 °C tot +75 °C
Bedrijfstemperatuur	-55 °C tot +75 °C
Luchtvochtigheid tijdens gebruik	0 tot 100% relatieve luchtvochtigheid
Opwarmtijd	Minder dan 5 minuten (operationeel)
Voeding en Maximaal stroomverbruik	24 Vdc nominaal (18 Vdc tot 32 Vdc); max. 167 mA bij 24 Vdc (3 W). 4 W voor omgevingstemperatuur tijdens gebruik -30 °C en hoger, 15 W voor omgevingstemperatuur tijdens gebruik -30 °C (verwarmer is actief).
Kabelingang	2 x M25 of 2 x 3/4" NPT
Uitgangen	Relais (1 storing, 2 alarm) – contactwaarde 2 A (resistieve lading). Volledig configureerbaar 4 – 20 mA geïsoleerd, sink of bron (maximale lusweerstand 600 ohm); Storing < 1 mA, waarschuwing 3 mA, buiten bereik 22 mA. Lineair configureerbare output overeenkomstig geluidsdrukniveau.
Analoge drempelwaarden	0 mA storing, 2 mA blokkering, 4-20 mA normaal bedrijf
Digitale verbindingen	Modbus RTU RS-485. HART® met handheld of bedrade communicator. Bluetooth naar smartphone of tablet (bereik van 20 m, afhankelijk van apparaat).
Gebeurtenislogboek	Met tijdstempel
Visuele indicatie	Lichtindicator met hoge zichtbaarheid; groen/geel/rood/blauw in meerdere kleuren om de status van de detector aan te geven. Groene (normale) indicatie kan via de Searchzone Sonik-app worden uitgeschakeld.
Afmetingen	Instrument: 103 dia x 235 x 176 mm Standaardmontage: 165 x 165 x 127 mm Grote montage: 210 x 210 x 127 mm
Materiaal behuizing	Roestvrij staal 316L; afgewerkt met verf
Standaard verstelbare wandmontagebeugel	Roestvrij staal. Gegradeerd zodat Searchzone Sonik eenvoudig gemonteerd kan worden en in stappen van 5 graden gericht kan worden, gewicht 2,9 kg.
Grote verstelbare wandmontagebeugel	Roestvrij staal. Gegradeerd zodat Searchzone Sonik™ eenvoudig op een lijn geplaatst kan worden en in stappen van 5 graden gericht kan worden, gewicht 3,5 kg.
Interfaces	Niet-ingrijpende Bluetooth®-koppeling met mobiele apparaten waarop de mobiele Searchzone™ Sonik-app wordt uitgevoerd. Bereik tot 20 m (afhankelijk van mobiel apparaat).
Trilling	2 - 60 Hz, maximale piek-naar-piek amplitude 1 mm
Beschermingsgraad (IP)	IP 66/67 (type 4X), volgens NEMA 250
Belangrijkste goedkeuringen (lopend)	EN 50270: 2015 (EMC) IEC/EN 61000-6-4; EMC richtlijn 2014/35/EU IEC/EN/UL/CSA 61010 (Elektrische veiligheid) FCC RoHS, China RoHS

SPECIFICATIES GASDETECTOR

Veiligheidsgoedkeuringen	ATEX Ⓜ II 2 GD Ex db ia IIC T4 Ex tb IIIC T85 °C Ex db eb ia IIC T4 Tomg -55 tot +75 °C cULus Klasse I, divisie 1, B, C en D Klasse II/III, E, F en G (lopemd) Tomg -55 tot +75 °C Klasse I Zone 1 AEx d ia IIC T4 (VS) Klasse I Zone 1 Ex d ia IIC T4 (Canada) IECEX Ex d b ia IIC T4 Ex tb IIIC T85 °C Ex db eb ia IIC T4 Tomg -55 tot +75 °C
Keurmerken voor zeeschepen (lopemd)	Type goedgekeurd voor DNV, BV+, Lloyds+, ABS locatie klassen: Temp B, vochtigheid B, trilling A en C, EMC B
Overige goedkeuringen (lopemd)	BT SIG (Bluetooth), RED, FCC+, landspecifieke draadloze goedkeuringen EN 61508:2010 SIL2 -55 °C tot +75 °C, onafhankelijk beoordeeld door TÜV CCCF Inmetro CU TR-Ex (Eurasian Customs Union), omgevingstemperatuur -60 °C tot +85 °C
Bluetooth-communicatiebeveiliging	Wederzijdse geclassificeerde authenticatie. Versleuteling volgens AES128
Garantieperiode	36 maanden vanaf de dag van verzending
ACCESSOIRES	
Verstelbare wandmontagebeugel	Standaardbeugel (meegeleverd). Grote beugel (optioneel)
Zonneklep	Plastic (meegeleverd), roestvrijstalen zonneklep (optioneel)
Handheld tester	Handheld Sonik testeenheid met lekdetectiefunctie. Raadpleeg Honeywell voor beschikbaarheid
Handheld communicator	I.S. Android-smartphone. Download de Searchzone Sonik™-app uit de Google Play Store


Voor meer informatie

www.honeywellanalytics.com

www.raesystems.com

Let op:

Er is alles aan gedaan om de betrouwbaarheid van deze publicatie te waarborgen. Toch wordt geen enkele aansprakelijkheid voor eventuele fouten of weglatingen aanvaard. Gegevens, maar ook regels en voorschriften kunnen veranderen. Zorg er dus voor dat u altijd de nieuwste versies van regels, normen en richtlijnen bij de hand hebt. Deze publicatie is niet bedoeld als basis voor een overeenkomst.